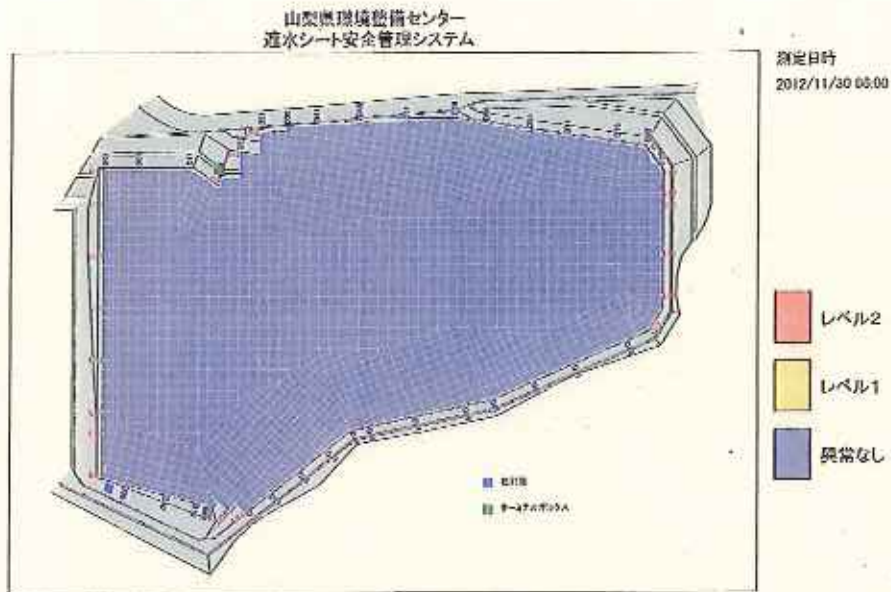
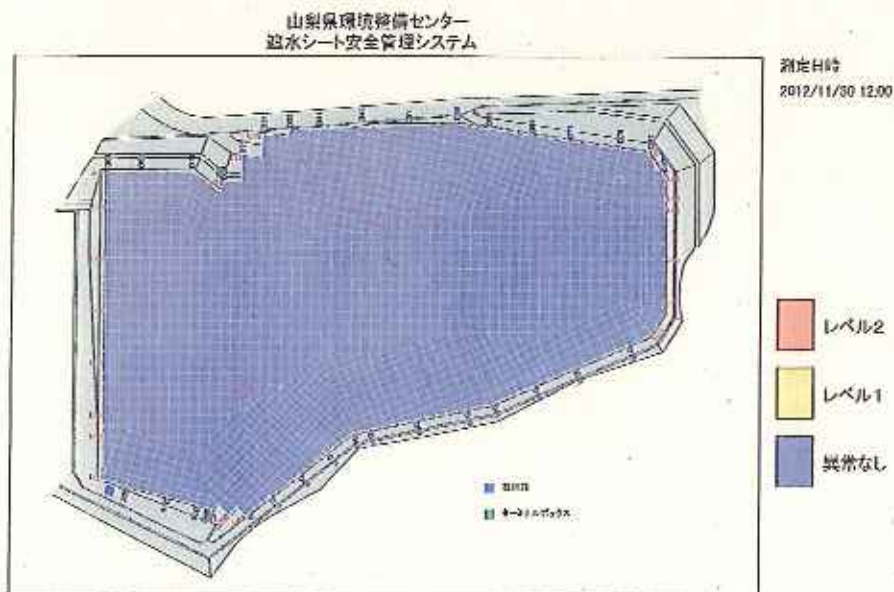


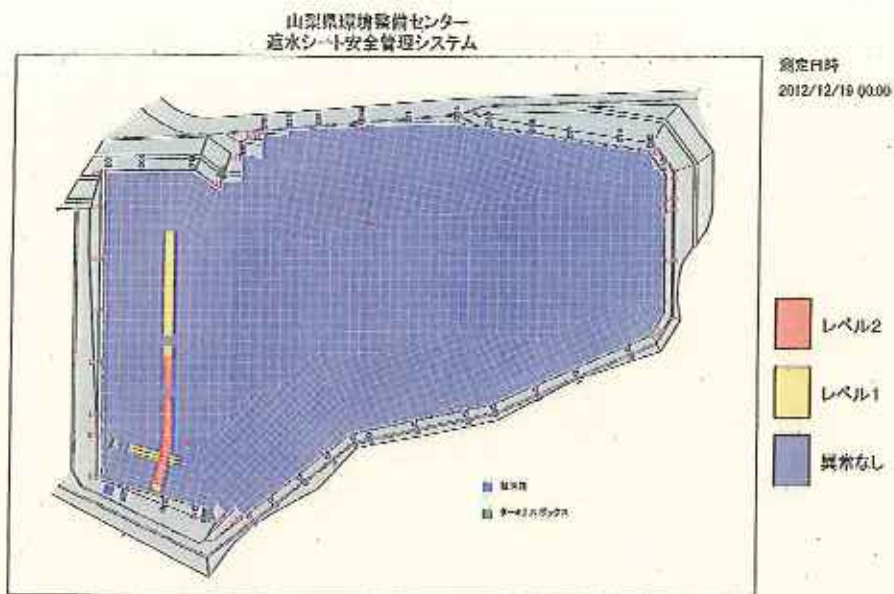
漏水検知システムの結果判定図



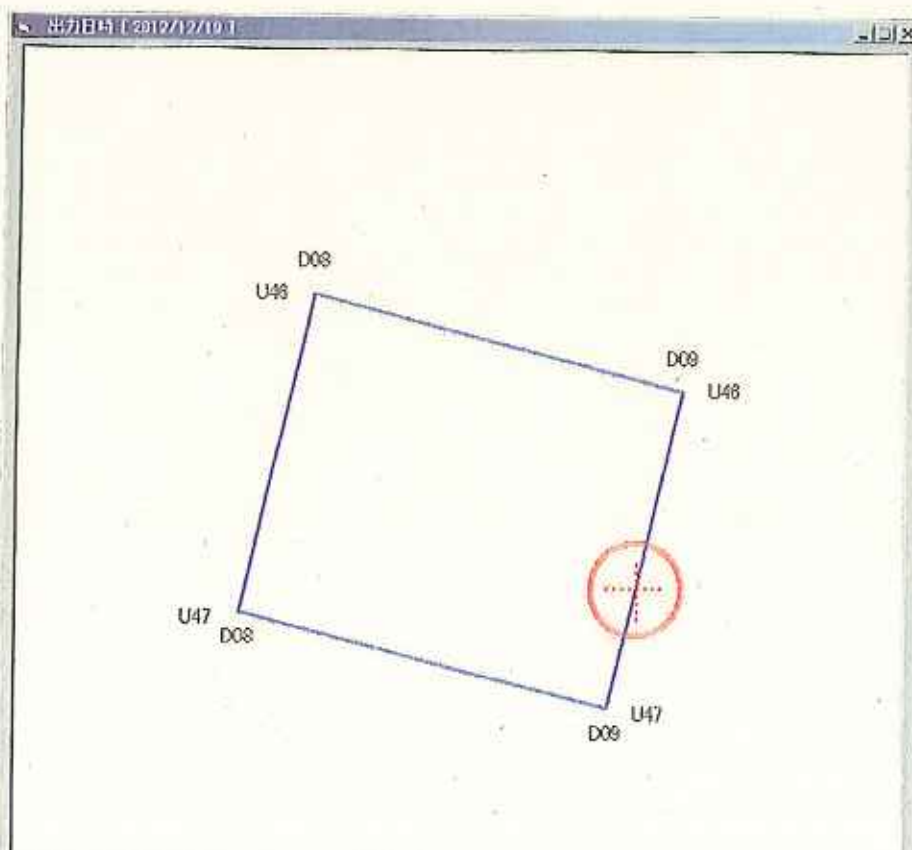
平成24年11月30日（金）6時00分測定開始 5V測定
測定中にヒューズが断線したが、結果判定図は異常なしと表示



平成24年11月30日（金）12時00分測定開始 5V測定
ヒューズ断線により測定出来ていないが、結果判定図は異常なしと表示
以後、12月19日0時00分に異常値を検知するまでの結果判定図に変化なし

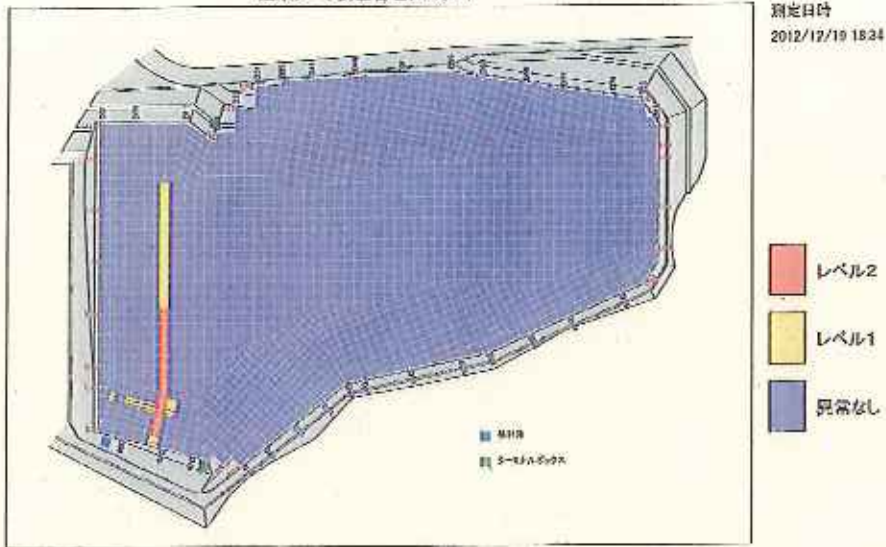


平成24年12月19日（水）0時00分測定開始 1V測定
ヒューズ交換後、測定電圧を1Vに変更した測定結果において異常値が検出

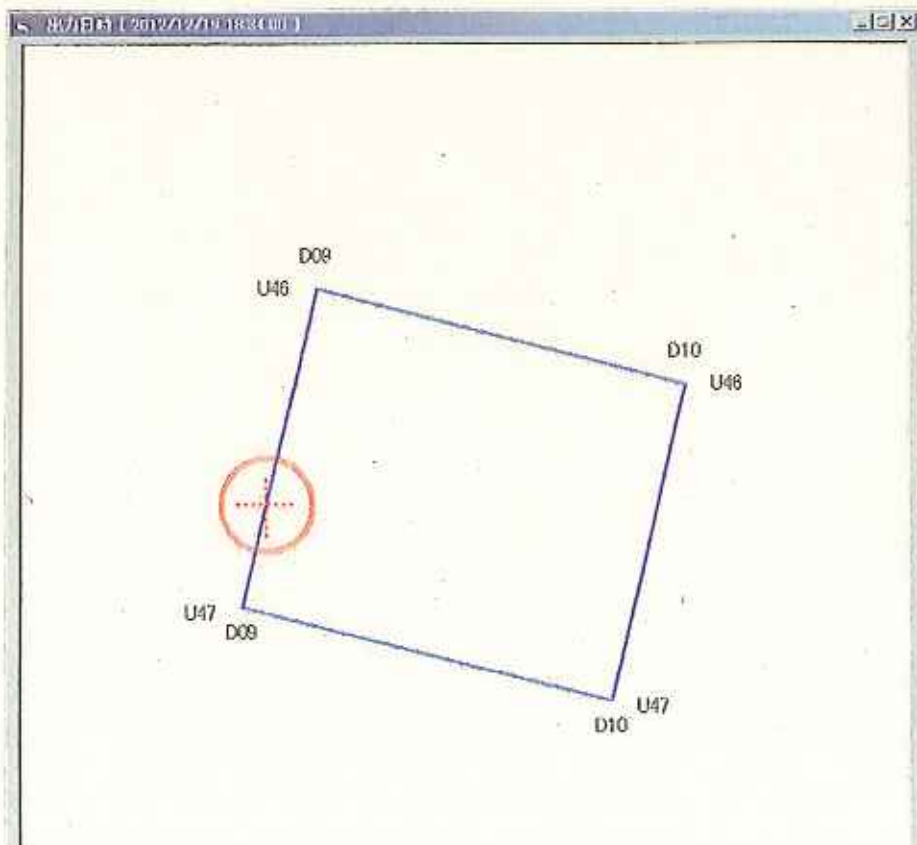


平成24年12月19日（水）0時00分測定開始 予想原因箇所推定結果
予想原因箇所推定結果が「D09-U47」から外れているのは、当該交点周辺の電流値
($D09-U46 > D09-U48$) に影響されているため

山梨県環境整備センター
 浸水シート安全管理システム

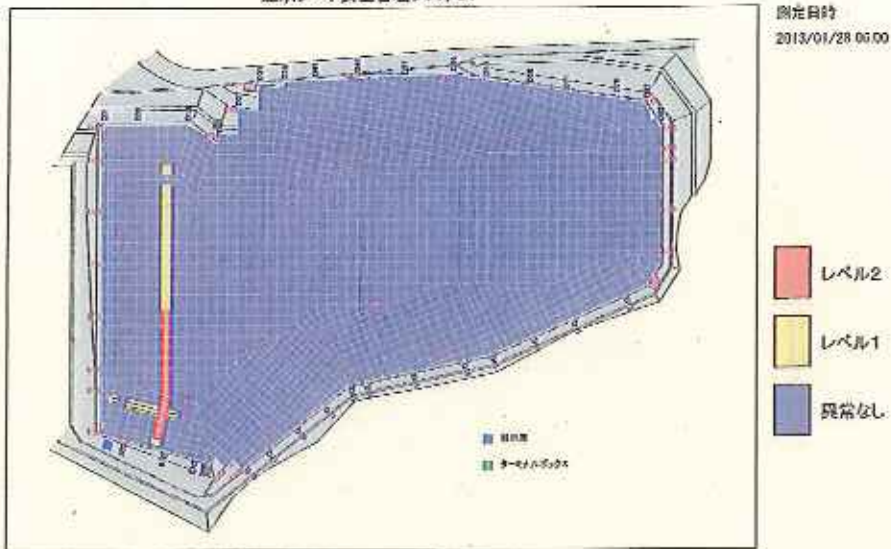


平成24年12月19日(水)18時34分測定開始 1V測定
 測定器を交換して測定を行ったが、結果判定図に大きな変化なし

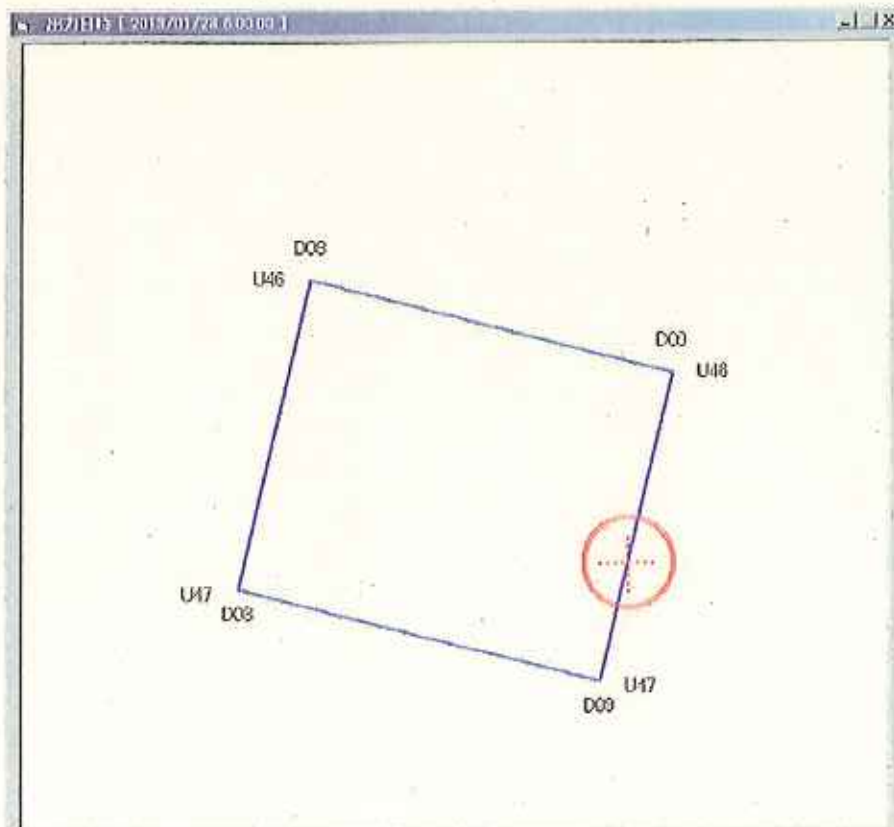


平成24年12月19日(水)18時34分測定開始 予想原因箇所推定結果
 測定器を交換して測定を行ったが、予想原因箇所推定結果に変化なし

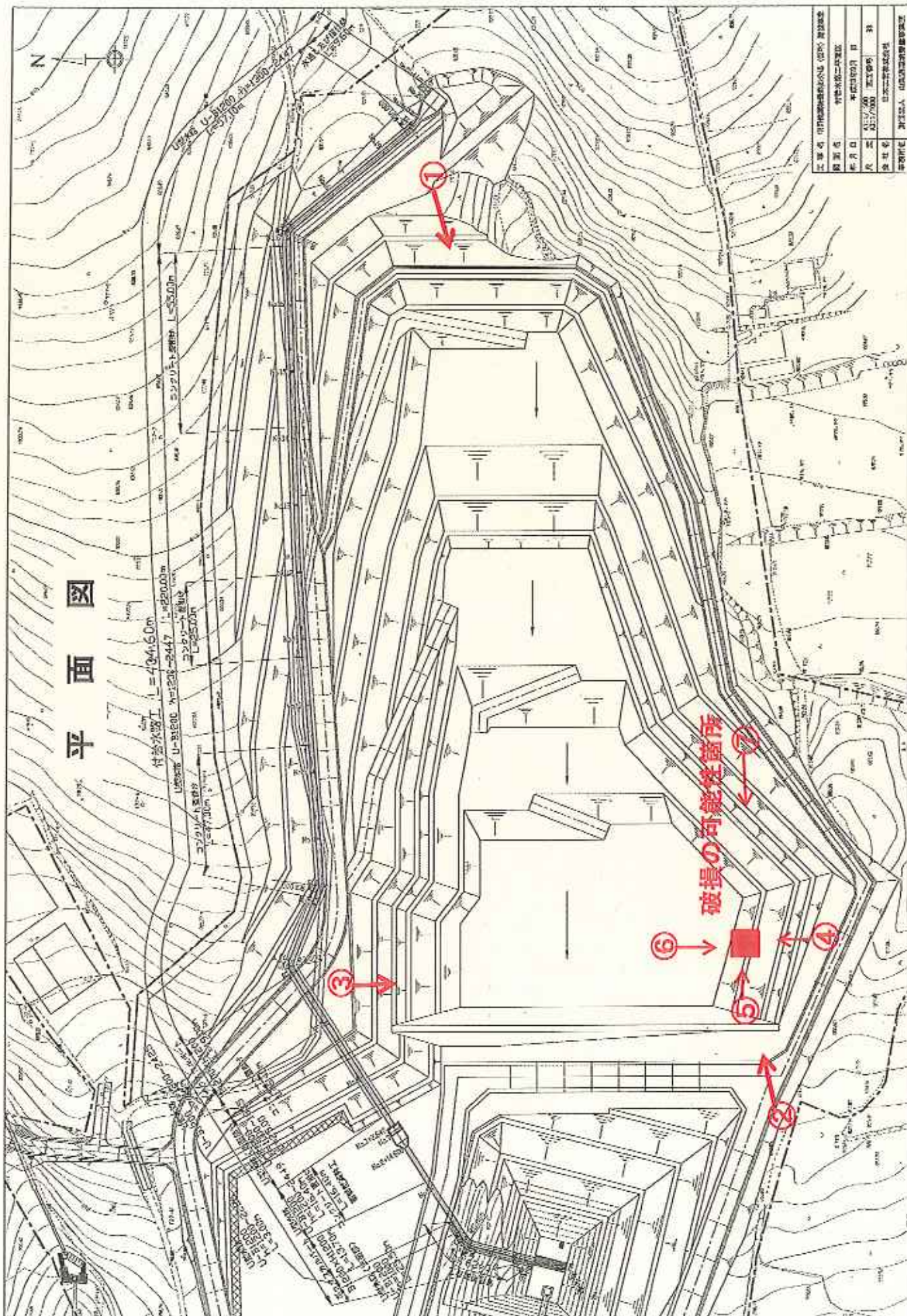
山梨県環境整備センター
遮水シート安全管理システム



平成25年1月28日(月)6時00分測定開始 1V測定
平成24年12月19日以降、結果判定図に大きな変化なし



平成25年1月28日(月)6時00分測定開始 予想原因箇所推定結果
平成24年12月19日以降、予想原因箇所推定結果に大きな変化なし



工事名	防衛施設整備工事 (防衛) 第1期工事
図面名	特設水塔二次配管
年月日	平成10年10月
尺貫	A117/000 500000/38
図士名	山口洋行株式会社
承認者	新井 正人 山口洋行株式会社

埋立地内の状況

平成24年12月21日現在

①から撮影



遠景



近景

②から撮影



遠景



近景

③から撮影



遠景



近景

④から撮影



⑤から撮影



⑥から撮影



⑦から撮影

